



BENUTZERHANDBUCH

Searwood 600

Searwood XL 600



Scanne hier, um auf die vollständige Online-Version dieses Benutzerhandbuchs zuzugreifen und:

- Deine Garantie zu aktivieren
- Support einzuholen
- Grilltipps und Rezepte zu bekommen



SICHERHEIT

LES BITTE VOR DER MONTAGE UND INBETRIEBNAHME DES GERÄTS ALLE ANWEISUNGEN. Dieses Benutzerhandbuch enthält wichtige Sicherheitshinweise (Gefahr, Warnung und Vorsicht). Bitte lies das gesamte Handbuch, bevor du diesen Pelletgrill montierst und in Betrieb nimmst. Ein Nichtbeachten dieser Anweisungen kann zu Sachschäden, Verletzungen und zum Tod führen. Informiere dich beim örtlichen Bauamt oder der Feuerwehr über örtlich geltende Beschränkungen und Anforderungen an die Installationsinspektion. Hinweise zur Montage sind in der Montageanleitung angegeben. BEWAHRE DIESES HANDBUCH AUF.

Besuche weber.com, wähle dein Land aus und registriere jetzt deinen Grill.

Die Hinweise **GEFAHR**, **WARNUNG** und **VORSICHT** werden in diesem Handbuch verwendet, um kritische und wichtige Informationen hervorzuheben. Die Hinweise werden im Folgenden definiert:

- △ **GEFAHR!**: Gefährdung mit hohem Risiko, die den **unmittelbaren Tod oder schwere Körperverletzungen zur Folge haben wird**, wenn sie nicht vermieden wird.
- △ **WARNUNG!**: Gefährdung mit mittlerem Risiko, die **möglicherweise Tod oder schwere Körperverletzungen zur Folge haben wird**, wenn sie nicht vermieden wird.
- △ **VORSICHT!**: Gefährdung mit geringem Risiko, die **leichte oder mittlere Körperverletzungen zur Folge haben könnte**, wenn sie nicht vermieden wird.

△ **GEFAHR!** Halte entflammbare Dämpfe und Flüssigkeiten vom Grill fern. Verwende NIEMALS Benzin, Laternenbrennstoff auf Benzinbasis, Kerosin, Flüssiggrillanzünder oder vergleichbare Flüssigkeiten, um dieses Gerät zu entzünden oder ein Feuer darin anzufachen. Halte diese Flüssigkeiten fern von diesem Gerät, wenn es sich in Betrieb befindet.

△ **WARNUNG!** Nur für die Verwendung im Freien. Der Pelletgrill muss so aufgestellt werden, dass Verbrennungsgase wie Rauch nicht in ein Gebäude eindringen können. Ziehe für weitere Anforderungen örtlich geltende Richtlinien der Feuerwehr oder des Gebäudeverwalters zurate.

△ **WARNUNG!** Kreesot – Bildung und Entfernung. Wenn Holzpellets langsam verbrannt werden, entstehen Teer- und weitere organische Dämpfe, die zusammen mit Feuchtigkeit Kreesot bilden. Wird Kreesot entzündet, entsteht ein äußerst heißes Feuer.

△ **WARNUNG!** Das Asche- und Fettauffangsystem sowie die Grillkammer sollten vor jedem Grillvorgang auf Fett- und/oder Kreesotbildung überprüft werden. Sind Fett- oder Kreesotansammlungen vorhanden, sollten diese entfernt werden, um das Brandrisiko zu verringern.

△ **WARNUNG!** Entsorgung von Asche – Asche sollte in einen Metallbehälter mit dicht schließendem Deckel gefüllt werden. Der verschlossene Behälter mit der Asche sollte bis zur endgültigen Entsorgung auf einem nicht brennbaren Boden oder Untergrund in ausreichendem Abstand zu allen brennbaren Materialien abgestellt werden. Wenn die Asche durch Vergraben in den Boden entsorgt oder auf andere Weise verteilt wird, sollte sie im geschlossenen Behälter aufbewahrt werden, bis die Asche vollständig abgekühlt ist.

△ **WARNUNG!** Verwende in diesem Grill ausschließlich WEBER 100 % NATÜRLICHE HOLZPELLETS. Keine Heizpellets verwenden. Der durchschnittliche Heizwert des Pelletbrennstoffs beträgt 7.900 BTU/LB, Aschegehalt <1 %.

△ **WARNUNG!** Entferne Töpfe und Pfannen aus dem Gerät, wenn es sich in Betrieb befindet und nicht überwacht wird, um das Brandrisiko zu verringern.

△ **VORSICHT!** Verwende keine Zubehörteile, die nicht für den Gebrauch mit diesem Gerät vorgesehen sind.

△ **WARNUNG!** Befolge diese Richtlinien, um zu verhindern, dass du, deine Familie oder andere Personen eine Kohlenstoffmonoxidvergiftung erleiden. Es handelt sich dabei um ein farb- und geruchloses Gas.

• Symptome einer Kohlenstoffmonoxidvergiftung sind: Kopfschmerzen, Schwindel, Schwäche, Übelkeit, Erbrechen, Schläfrigkeit und Verwirrtheit. Kohlenstoffmonoxid verringert die Fähigkeit des Bluts, Sauerstoff zu transportieren. Ein geringer Sauerstoffgehalt im Blut kann zur Bewusstlosigkeit und zum Tod führen.

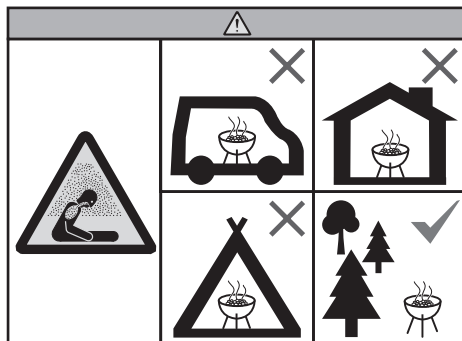
• Suche einen Arzt auf, wenn bei dir oder einer anderen Person beim Grillen oder in der Nähe dieses Geräts erkältungs- oder grippeähnliche Symptome auftreten. Eine Kohlenstoffmonoxidvergiftung kann leicht mit einer Erkältung oder einer Grippe verwechselt werden und wird daher häufig zu spät erkannt.

• Der Konsum von Alkohol oder Drogen verstärkt die Symptome einer Kohlenstoffmonoxidvergiftung.

△ **WARNUNG!** Kohlenstoffmonoxid ist besonders giftig für Mutter und Kind während der Schwangerschaft sowie für Säuglinge, ältere Menschen, Raucher und Personen mit Problemen des Blut- oder Kreislaufsystems wie Blutarmut oder Herzerkrankungen.

△ **WARNUNG!** Bevor du den Trichterbehälter mit WEBER 100 % NATÜRLICHEN HOLZPELLETS füllst, führe eine Sichtprüfung des Trichterbehälter-Fingerschutzes durch, um sicherzustellen, dass er richtig eingesetzt und nicht beschädigt ist. Wende dich bei Beschädigungen für einen Ersatz bitte an einen Vertreter des Kundendienstes in deiner Nähe. Die entsprechenden Kontaktinformationen findest du auf weber.com.

△ **WARNUNG!** Verwende den Grill nicht in beengten und/oder bewohnten Bereichen, z. B. in Häusern, Zelten, Wohnwagen, Wohnmobilen oder Booten. Andernfalls kann dies zum Tod durch eine Kohlenmonoxidvergiftung führen.



GEFAHREN

△ **GEFAHR!** Verwende den Grill niemals in Innenbereichen! Der Grill ist für die Verwendung in gut belüfteten Außenbereichen vorgesehen. Er dient nicht als Heizung und darf niemals als solche verwendet werden. Wenn der Grill in Innenbereichen verwendet wird, sammeln sich giftige Gase, die zu schweren Verletzungen oder zum Tod führen können.

△ **GEFAHR!** Dieser Grill ist nicht für die gewerbliche Nutzung vorgesehen und nur für den Gebrauch im Freien ausgelegt.

△ **GEFAHR!** Verwende den Grill nicht in Garagen, Gebäuden, überdachten Durchgängen, Zelten, auf einer überdachten Veranda oder in anderen geschlossenen Bereichen.

△ **GEFAHR!** Führe niemals Wartungsarbeiten an dem Grill durch, solange er noch mit einer Stromquelle verbunden ist. Zieh vor Wartungsmaßnahmen immer zuerst den Stecker.

△ **GEFAHR!** Die an den Grill angeschlossene Spannung stellt eine Gefahr dar und kann zu Elektroschocks, Verbrennungen oder zum Tod führen. Trenne den Grill vor dem Warten oder Reinigen stets von der Stromquelle.

WARNHINWEISE

△ **WARNUNG!** Verwende den Grill nur dann, wenn alle Teile richtig angebracht sind. Dieser Grill muss ordnungsgemäß entsprechend der Montageanleitung montiert werden. Eine unsachgemäße Montage kann gefährlich sein.

△ **WARNUNG!** Nimm den Grill niemals in Betrieb, wenn das Asche- und Fettauffangsystem nicht ordnungsgemäß eingesetzt ist.

△ **WARNUNG!** Entferne niemals das Asche- und Fettauffangsystem, während der Grill in Betrieb ist.

△ **WARNUNG!** Dieser Grill ist nicht für die Verwendung von Holzkohlebricks, Flüssigbrennstoff oder Lavasteinen geeignet.

△ **WARNUNG!** Verwende den Grill niemals unter einer brennbaren Konstruktion wie einer Decke oder einem Überbau.

△ **WARNUNG!** Das Konsumieren von Alkohol, verschreibungspflichtigen oder nicht-verschreibungspflichtigen Arzneimitteln kann sich negativ auf die Fähigkeit des Verbrauchers auswirken, den Grill ordnungsgemäß und sicher zu montieren oder zu bedienen.

△ **WARNUNG!** Gehe stets mit Vorsicht vor, wenn du den Grill verwendest. Beim Vorheizen, Grillen und Reinigen ist der Grill heiß. Er darf während des Betriebs niemals unbeaufsichtigt gelassen oder bewegt werden.

△ **WARNUNG!** Halte Kinder und Haustiere fern.

△ **WARNUNG!** Dieser Grill ist nicht für den Einbau in oder auf Wohnwagen und/oder Booten geeignet.

△ **WARNUNG!** Verwende diesen Grill niemals, wenn sich in einem Umkreis von 61 cm brennbare Materialien befinden. Brennbare Materialien können zum Beispiel Teile aus (behandeltem) Holz, eine Terrasse, eine Veranda, ein Windfang sowie Vinylverkleidungen und Terrassentüren sein.

△ **WARNUNG!** Verwende den Grill ausschließlich auf einem sicheren, ebenen Untergrund und halte brennbare Materialien fern.

△ **WARNUNG!** Verwende den Grill niemals bei starkem Wind.

△ **WARNUNG!** Trage keine Kleidung mit weiten Ärmeln, während du den Grill entzündest oder bedienst.

△ **WARNUNG!** Berühre niemals die Grillroste, den Brenntopf, die Glühkerze, das Asche- und Fettauffangsystem oder den Grill, um zu überprüfen, ob diese heiß sind.

△ **WARNUNG!** Wenn du mit dem Grillen fertig bist, drücke die Menüaste und drehe den Knopf, bis das Ein/Aus-Symbol hervorgehoben ist. Drücke dann den Knopf, um den Abschaltvorgang auszuführen und den Brennstoff zu löschen.

△ **WARNUNG!** Trage stets hitzebeständige Grillhandschuhe, wenn du den Grill, den Deckel, den Warmhalterost, das Thermometer oder die Temperaturfühler bedienst.

△ **WARNUNG!** Der Seitentisch darf maximal mit 18 kg belastet werden. Lehne dich nicht auf den Seitentisch und überlaste ihn nicht.

△ **WARNUNG!** Bewege, lagere oder decke den Grill erst dann ab, wenn sämtlicher Brennstoff gelöscht und der Grill vollständig abgekühlt ist.

△ **WARNUNG!** Verwende niemals Wasser, um Stichflammen zu bekämpfen oder den Brennstoff zu löschen.

△ **WARNUNG!** Verwende diesen Grill nur so, wie in diesem Handbuch beschrieben. Ein unsachgemäßer Gebrauch kann zu Bränden, Stromschlägen oder Verletzungen führen.



FUNKTIONEN UND MERKMALE DIESES GRILLS

Um auf vollständige Benutzerinformationen zuzugreifen, scannst du den QR-Code und gibst deine Seriennummer ein oder

du gehst online auf weber.com/literature-online.

Seriennummer

Trage die Seriennummer deines Grills in das obige Kästchen ein, um sie künftig schnell zur Hand zu haben. Die Seriennummer findest du auf dem Typenschild des Grills.

EIN HAUPTGRUND FÜR BRÄNDE IST DAS NICHT-EINHALTEN DES ERFORDERLICHEN ABSTANDS ZU BRENNBAREN MATERIALIEN. ES IST ÄUSSERST WICHTIG, DASS DIESES PRODUKT NUR IN ÜBEREINSTIMMUNG MIT DIESEN ANWEISUNGEN MONTIERT UND AUFGESTELLT WIRD.

9501061

DE

10/28/24

⚠️ WARNUNG! Dieses Gerät darf nur an eine geerdete Steckdose angeschlossen werden. Verwende keine Steckeradapter. Wird ein Verlängerungskabel benötigt, verwende ausschließlich ein für den Außenbereich geeignetes Verlängerungskabel mit einem Schuko-Stecker und einem Leiterdurchmesser von 2,08 mm (14 AWG). Die Länge des Verlängerungskabels darf maximal 4 m betragen. Das Verlängerungskabel sollte nicht länger als unbedingt nötig sein. Überprüfe das Verlängerungskabel vor der Verwendung auf Beschädigungen und tausche es ggf. aus. Verwende nur dann ein Verlängerungskabel, wenn dieses den in diesem Handbuch aufgeführten Spezifikationen entspricht, um das Risiko von Sachschäden und/oder Personenschäden zu minimieren.

⚠️ WARNUNG! Überprüfe das Stromkabel regelmäßig auf Anzeichen für Beschädigungen. Verwende das Gerät nicht, wenn Stromkabel oder Stecker beschädigt sind.

⚠️ WARNUNG! Verwende das Gerät nicht, wenn die Steckdose beschädigt ist.

⚠️ WARNUNG! Zieh das Kabel stets am Stecker aus der Steckdose. Zieh nicht am Kabel.

⚠️ WARNUNG! Bei Betrieb des Grills dürfen sich in einem Umkreis von 3 Metern rund um den Grill keine Gewässer o. Ä. befinden, wie z. B. ein Swimmingpool oder ein Teich.

⚠️ WARNUNG! Halte Strom- und Verlängerungskabel fern von heißen Oberflächen und Wasser und achte darauf, dass sie keine Stolperfallen darstellen.

⚠️ WARNUNG! Die Fleischtemperaturfühler sind sehr spitz und heizen sich im Betrieb auf. Gehe im Umgang mit den Temperaturfühlern mit Vorsicht vor, um Verletzungen zu vermeiden.

⚠️ WARNUNG! Das im Lieferumfang des Grills enthaltene Netzkabel ist zum Schutz vor Stromschlägen mit einem Dreiphasenstecker (Schukostecker) ausgestattet. Der Stecker sollte direkt in eine geerdete Dreiphasensteckdose gesteckt werden. Der Stecker darf nicht abgeschnitten, entfernt oder modifiziert werden.

⚠️ WARNUNG! WEBER empfiehlt, den Brenntopf, die Förderschnecke und die Grillkammer regelmäßig auf Verstopfungen zu untersuchen, die einen ausreichenden Luftstrom verhindern könnten. Weitere Details findest du im Abschnitt *EMPFÖHLENE REINIGUNG*.

⚠️ WARNUNG! Wird der Grill bei Nichtgebrauch, Regen oder hoher Feuchtigkeit im Freien aufbewahrt, sollten die Holzpellets im Trichterbehälter auf Feuchtigkeit überprüft werden, um sicherzustellen, dass sie trocken sind. Holzpellets, die nass sind oder hoher Feuchtigkeit ausgesetzt werden, können aufquellen, auseinanderbrechen und das Förderschneckensystem verstopfen oder blockieren.

⚠️ WARNUNG! Wenn du die WEBER CONNECT App verwendest, um den Betrieb des Grills zu überwachen, stelle sicher, dass vor der Inbetriebnahme alle erforderlichen Sicherheitsvorkehrungen eingehalten wurden. Jemand, der sich gut mit der Bedienung des Grills auskennt, muss sich in der Nähe des Grills befinden, um im Notfall eingreifen zu können. Lass den Grill nicht unbeaufsichtigt.

⚠️ WARNUNG! Stelle sicher, dass Asche- und Fettauffangsystem, Hitzeschirm und FLAVORIZER BAR ordnungsgemäß eingesetzt sind, um die Wahrscheinlichkeit eines Fettbrandes zu verringern.

VORSICHT

⚠️ VORSICHT! Vergewissere dich, dass alle Stromanschlüsse trocken sind und sich nicht auf dem Boden befinden.

⚠️ VORSICHT! Beachte alle örtlich geltenden Gesetze und Richtlinien, wenn du dieses Gerät verwendest.

⚠️ VORSICHT! Stelle sicher, dass die vorhandene Versorgungsspannung dem Spannungswert auf dem Geräteaufkleber entspricht, wenn du das Gerät an das Stromnetz anschließt.

⚠️ VORSICHT! Zieh den Stecker des Grills immer aus der Steckdose, wenn der Grill nicht in Gebrauch ist oder gereinigt wird. Lass den Grill vollständig abkühlen, bevor du Wartungsarbeiten durchführst.

⚠️ VORSICHT! Gehe mit besonderer Vorsicht vor, wenn du das Asche- und Fettauffangsystem herausnimmst und heißes Fett oder Asche entfernst.

⚠️ VORSICHT! Bewahre deine WEBER 100 % NATÜRLICHEN HOLZPELLETS stets an einem trockenen Ort auf. Dieser darf sich nicht in der Nähe von Wärme erzeugenden Geräten befinden.

⚠️ VORSICHT! Das Bodenfach darf maximal mit 18 kg belastet werden. Trete nicht auf das Bodenfach und überlade es nicht.

• 220-240 V~

• 50-60 Hz

• 0.6 A



GARANTIE

Garantie

Vielen Dank, dass du dich für ein WEBER-Produkt entschieden hast. Weber-Stephen Products LLC, 1415 S. Roselle Road, Palatine, Illinois 60067, USA steht für sichere, langlebige und zuverlässige Produkte.

Diese freiwillige Garantie von WEBER ist für dich kostenlos. Sie beinhaltet sämtliche Informationen, die du benötigst, wenn du dein WEBER-Produkt im unwahrscheinlichen Fall einer Störung oder eines Defekts reparieren oder ersetzen lassen musst.

Nach den geltenden Gesetzen hat der Eigentümer verschiedene Rechte, falls das Produkt defekt ist. Dazu zählt das Recht auf Nacherfüllung oder Ersatzlieferung, Minderung des Kaufpreises und Schadenersatz. Diese und andere gesetzliche Regelungen werden in keiner Weise von dieser Garantie eingeschränkt. Stattdessen werden dem Besitzer durch diese Garantie zusätzliche Rechte eingeräumt, die über die gesetzliche Garantieregelung hinausgehen.

Freiwillige Garantie von WEBER

WEBER garantiert dem Käufer des WEBER-Produkts (oder im Fall eines Geschenks (eines neuen Grills) bzw. einer Werbeaktion der Person, die das Produkt erhalten hat) („Eigentümer“), dass das Produkt beginnend mit dem Kaufdatum für den in der folgenden Tabelle dargelegten Zeitraum frei von Material- und Verarbeitungsmängeln ist, sofern es in Übereinstimmung mit dem beiliegenden Benutzerhandbuch montiert und bedient wird. Normale Verschleißerscheinungen sind hiervon ausgenommen. (Hinweis: Wenn du dein WEBER-Benutzerhandbuch verlegst oder verlierst, steht dir auf www.weber.com eine Online-Version des Handbuchs zur Verfügung.) WEBER willigt im Rahmen dieser Garantie ein, ein Bauteil, das Material- oder Verarbeitungsmängel aufweist, zu reparieren oder zu ersetzen. Hierfür gelten die unten aufgeführten Einschränkungen und Ausnahmen. SOWEIT NACH GELTENDEM RECHT ZULÄSSIG, GILT DIESE GARANTIEERWEITERUNG NUR FÜR DEN ERSTKÄUFER. SIE KANN NICHT AUF FOLGEBESITZER ÜBERTRAGEN WERDEN, AUSSER ES HANDELT SICH UM EIN GESCHENK ODER EINE WERBEAKTION IM OBEN GENANNTEN SINNE.

GARANTIEFRISTEN DES PRODUKTS

Grillkammer und alle im Folgenden nicht aufgeführten Bauteile:

5 Jahre

Elektrische Bauteile:

3 Jahre

Grillroste, Brenntopf, Wärmediffusor, Hitzeschirm, Bedienblende:

3 Jahre

WEBER steht für seine Produkte gerade und bietet dir gerne die dargelegte Garantie für wesentliche Mängel am Grill oder an relevanten Bauteilen an. Normale Verschleißerscheinungen sind hiervon ausgenommen.

• „Normale Verschleißerscheinungen“ umfassen kosmetische oder sonstige unwesentliche Zustandsverschlechterungen, die bei deinem Grill im Laufe der Zeit auftreten können, wie z. B. Rostbildung an der Oberfläche, Dellen/Kratzer usw.

WEBER akzeptiert allerdings Garantieansprüche für den Grill oder seine relevanten Bauteile, wenn Beschädigungen oder Störungen aufgrund von wesentlichen Mängeln auftreten.

• „Wesentliche Mängel“ beinhalten Durchrosten oder Durchbrennen gewisser Bauteile oder sonstige Beschädigungen oder Störungen, durch die ein sicherer bzw. ordnungsgemäßer Gebrauch deines Grills nicht mehr möglich ist.

Pflichten des Eigentümers im Rahmen dieser Garantie bzw. dieses Gewährleistungsausschlusses

Um eine problemlose Garantieabwicklung sicherzustellen, ist es von Vorteil (aber nicht erforderlich), dass du dein Weber-Produkt online auf www.weber.com registrierst. Bewahre bitte auch deinen Original-Verkaufsbeleg und/oder die Original-Rechnung auf. Durch das Registrieren deines WEBER-Produkts bestätigst du die Garantie und beschleunigst alle eventuell erforderlichen Garantieansprüche. Zudem schaffst du eine direkte Verbindung zu WEBER, falls wir dich direkt kontaktieren müssen. Wenn du keine Zeit dazu hattest, deinen Grill zu registrieren, bevor du deine Garantieansprüche geltend machen möchtest, halte bitte folgende Informationen bereit:

Name – Anschrift – Telefonnummer – E-Mail-Adresse – Seriennummer – Kaufdatum – Händler – Modell – Farbe – Primäres Problem

Die oben aufgeführte Garantie gilt nur dann, wenn der Besitzer mit angemessener Sorgfalt mit dem Weber-Produkt umgeht. Dies umfasst das Befolgen sämtlicher Montageanleitungen, Gebrauchsanweisungen und vorbeugender Wartungsmaßnahmen, die im beiliegenden Benutzerhandbuch aufgeführt sind. Die Garantie gilt auch dann, wenn der Besitzer nachweisen kann, dass der Defekt oder die Störung unabhängig von der Nichteinhaltung der oben aufgeführten Verpflichtungen aufgetreten ist. Wenn du in einer Küstenregion lebst oder das Produkt in der Nähe eines Swimmingpools aufbewahrst, umfasst die Wartung ein regelmäßiges Reinigen und Abspülen der äußeren Oberfläche, wie es im beiliegenden Benutzerhandbuch beschrieben ist.

Diese GARANTIE erlischt, wenn Schäden, Zustandsverschlechterungen, Verfärbungen und/oder Roststellen auftreten, für die Weber nicht verantwortlich ist und die verursacht wurden durch:

- Missbrauch, unsachgemäßen Gebrauch, Veränderung, Zweckentfremdung, mutwillige Beschädigung, Vernachlässigung, unsachgemäße Montage oder Installation und Nichtausführung der normalen, regelmäßigen Wartung

- Insekten (oder Spinnen) und Nagetiere (z. B. Marder)

- Einwirkung von salzhaltiger Luft und/oder Chlorquellen, wie z. B. Swimmingpools oder Whirlpools

- extreme Witterungsbedingungen wie Hagel, Wirbelstürme, Erdbeben, Tsunamis oder Sturmfluten, Tornados oder schwere Stürme

- sauren Regen und andere Umwelteinflüsse

Die Verwendung und/oder der Einbau von Teilen an deinem Weber-Produkt, bei denen es sich nicht um Original-Teile von Weber handelt, führt zum Erlöschen dieser Garantie. Hieraus entstehende Schäden werden von dieser Garantie nicht abgedeckt.

Garantieabwicklung

Wenn du davon überzeugt bist, dass es sich um ein Bauteil handelt, das von dieser Garantie abgedeckt wird, wende dich bitte an den Kundenservice von WEBER. Die Kontaktinformationen findest du auf unserer Website (www.weber.com). WEBER wird Nachforschungen anstellen und das defekte Bauteil, das von dieser Garantie abgedeckt wird, (nach eigener Wahl) reparieren oder austauschen. Falls eine Reparatur oder ein Austausch nicht möglich ist, hat Weber die Möglichkeit, (nach eigener Wahl) den betroffenen Grill durch einen gleich- oder höherwertigen Grill zu ersetzen. Eventuell bittet dich WEBER darum, einzelne Teile für eine Untersuchung einzusenden. Die Versandkosten sind im Voraus vom Eigentümer zu bezahlen.

Halte bei der Kontaktaufnahme zum Kundenservice bitte folgende Dokumente und Angaben bereit:

Name – Anschrift – Telefonnummer – E-Mail-Adresse – Seriennummer – Kaufdatum – Händler – Modell – Farbe – Primäres Problem

Haftungsausschluss

AUSSER DER/DEN IN DIESER GARANTIEERKLÄRUNG GENANNTEN GARANTIE UND HAFTUNGSAUSSCHLÜSSEN WERDEN HIERMIT KEINE WEITEREN GARANTIE- ODER FREIWILLIGEN HAFTUNGSERKLÄRUNGEN ABGEGEBEN, DIE ÜBER DIE FÜR WEBER GELTENDE GESETZLICHE HAFTUNG HINAUSGEHEN. ZUDEM WERDEN SITUATIONEN ODER ANSPRÜCHE, AUS DENEN FÜR WEBER EINE GESETZLICH VORGESCHRIEBENE HAFTUNG HERVORGEHT, NICHT DURCH DIE VORLIEGENDE GARANTIEERKLÄRUNG BESCHRÄNKT ODER AUSGESCHLOSSEN.

ES WERDEN KEINE GARANTIEEN GEGEBEN, DIE ÜBER DIE IN DIESEM GARANTIEPROGRAMM GENANNTEN FRISTEN HINAUSGEHEN. WEBER IST NICHT AN SONSTIGE GARANTIEEN GEBUNDEN, DIE VON EINER NATÜRLICHEN PERSON – EINSCHLIESSLICH (EINZEL-)HÄNDLERN – AUF EIN PRODUKT GEGEBEN WERDEN (WIE Z. B. „ERWEITERTE GARANTIE“). DIE AUSSCHLIESSLICHE ABHILFE IM RAHMEN DIESER GARANTIE BESTEHT IN REPARATUR ODER ERSATZ DES TEILS BZW. PRODUKTS.

IN KEINEM FALL ÜBERSTEIGT EINE ENTSCHÄDIGUNG JEDLICHER ART IM RAHMEN DIESES FREIWILLIGEN GARANTIEPROGRAMMS DEN BETRAG DES KAUFPREISES DES VERKAUFTEN WEBER-PRODUKTS.

DU TRÄGST DAS RISIKO UND DIE HAFTUNG FÜR VERLUST, BESCHÄDIGUNG ODER VERLETZUNG VON DIR SELBST UND AN DEINEM EIGENTUM UND/ODER VON ANDEREN UND DEREN EIGENTUM, WENN EIN ZUSAMMENHANG MIT EINER FEHLBENUTZUNG DES PRODUKTS ODER EINER NICHTBEACHTUNG DER VON WEBER IM MITGELIEFERTEN BENUTZERHANDBUCH GEGEBENEN ANWEISUNGEN BESTEHT.

FÜR TEILE UND ZUBEHÖR, DIE IM RAHMEN DIESER GARANTIE ERSETZT WERDEN, GILT/GELTEN NUR DIE RESTLAUFZEIT(EN) DER OBEN GENANNTEN GARANTIE.

DIESE GARANTIE GILT NUR FÜR DIE VERWENDUNG DURCH EINZELNE PRIVATHAUSHALTE UND NICHT FÜR WEBER-GRILLS, DIE GEWERBLICH, AUF KOMMUNALER EBENE ODER IN MEHRPARTEIENHÄUSERN GENUTZT WERDEN, WIE Z. B. VON RESTAURANTS, HOTELS, RESORTS ODER IN MIETBOJAKTEN.

WEBER KANN DAS DESIGN SEINER PRODUKTE VON ZEIT ZU ZEIT ÄNDERN. KEINE BESTIMMUNG DIESER GARANTIE IST SO AUSZULEGEN, ALS SEI WEBER VERPFLICHTET, SOLCHE DESIGNÄNDERUNGEN IN ZU EINEM FRÜHEREN ZEITPUNKT HERGESTELLTE PRODUKTE ZU INTEGRIEREN, NOCH SIND SOLCHE ÄNDERUNGEN ALS EINGESTÄNDNIS AUSZULEGEN, DASS FRÜHERE DESIGNS MÄNGELBEHAFTET GEWESEN SEIEN.

Wende dich an deinen Händler vor Ort oder besuche www.weber.com, um Ersatzteile zu erhalten.



GRILLSYSTEM

A PORZELANEMAILLIERTER DECKEL VON WEBER

Der SEARWOOD sieht nicht nur gut aus, er überzeugt auch mit seiner Langlebigkeit. Die exklusive Oberfläche aus Porzellanemalje von WEBER hält den Elementen stand und verhindert die Bildung von Rost und Rissen.

B Großer Trichterbehälter

Das Fassungsvermögen des Trichterbehälters reicht aus für einen 9-kg-Sack Pellets – perfekt, um damit über einen langen Zeitraum zu räuchern.

C Reaktionsschneller Antriebsmotor

Dieser mit Gleichstrom betriebene und mit WEBER RAPID REACT PID Temperaturregler konstruierte Motor sorgt für ein schnelleres und stärkeres Erhitzen als bei den meisten Pelletgrills und bietet einen Temperaturbereich von 82 bis 315 °C. Dies bietet dir die Vielseitigkeit, um Steaks anzubraten, Spare Ribs zu räuchern, Pizza zu backen, auf einer Plancha zu grillen und so weiter.

D Fett- und Ascheauffangsystem zum Herausziehen und Reinigen

Fett und Asche sammeln sich in der Fettauffangschale am Boden der Grillkammer, die für eine schnelle und einfache Reinigung ohne Staubsauger konstruiert ist. Fett und Asche können dann zur einfachen Entsorgung in das Fett- und Ascheauffangsystem fließen.

E Zündung mit Glühkerze

Die Glühkerze dient zur Zündung des Brennstoffs im Brenntopf.



PELLETGRILL 101

Wie funktioniert der WEBER SEARWOOD?

Der WEBER SEARWOOD leitet WEBER 100 % NATÜRLICHE HOLZPELLETS über ein Schneckenrohrsystem in den Brenntopf. Nachdem die Pellets in den Brenntopf geleitet wurden, werden sie durch eine Glühkerze gezündet. Dadurch wird dein Grill gestartet und erreicht und hält die Temperatur, die du mit dem beigefügten digitalen WEBER CONNECT LCD-Regler eingestellt hast. Sobald die Glühkerze die Pellets entzündet hat, bleibt sie für den Rest des Grillvorgangs ausgeschaltet. Der Lüfter des Grills versorgt den Brenntopf mit Sauerstoff, um das Feuer während des gesamten Grillvorgangs zu befeuern.

Grillempfehlungen

- Für eine optimale Grillleistung lade die WEBER CONNECT App herunter und verwende sie mit deinem SEARWOOD Grill, um automatisch die neueste und beste Software und neue Features zu erhalten.
- Wenn du den oberen Grillrost für längere Zeit zum Grillen oder Räuchern verwendest, empfiehlt WEBER die Verwendung einer großen WEBER Tropfschale auf den unteren Grillrosten, um Fett und Bratensaft aufzufangen.
- Halte den Grilldeckel während des Vorheizens und Grillens immer geschlossen, um eine optimale Leistung zu erzielen.

Auf die Pelletqualität kommt es an

Die Verwendung hochwertiger WEBER 100 % NATÜRLICHE HOLZPELLETS ist für ein optimales Grillen unerlässlich. Die Pellets sollten beim Brechen knacken, anstatt leicht auseinanderzukrömeln, um Probleme bei der Grillleistung zu vermeiden. Hochwertige Pellets sollten möglichst wenig Staub erzeugen und nicht verblasst oder weiß erscheinen. Sie sollten auch immer in einem luftdichten Behälter in Innenräumen gelagert werden, um die Aufnahme von Feuchtigkeit und Nässe zu verhindern. Bewahre WEBER 100 % NATÜRLICHE HOLZPELLETS immer in einem luftdichten Behälter in Innenräumen fern von hitzeerzeugenden Geräten und Feuchtigkeit auf.

Empfohlene Wartung des SEARWOOD

- Reinige die Fettauffangschale und das Fett- und Ascheauffangsystem vor jedem Grillvorgang.
- Nimm die Grillroste, den großen FLAVORIZER BAR, den Wärmediffusor und Hitzeschirm aus der Grillkammer heraus und säubere sie mit dem beigefügten Schaber.

HINWEIS: Kippe den Wärmediffusor, um die Asche zu entleeren, bevor du ihn aus der Grillkammer nimmst.

- Schabe dann die Grillkammer ab und befreie den Brenntopf von Asche und Schmutz. Dieser Vorgang sollte nach jedem langsamen Grillvorgang bei niedriger Hitze, jedem Anbraten, 12 Stunden oder 9 Grillvorgängen durchgeführt werden, je nachdem, was zuerst eintritt.
- Führe nach jedem Grillvorgang immer eine vollständige Abschaltung durch, um den Grillernfolg beim nächsten Mal zu gewährleisten.
- Spüle und entleere den Trichter und das Schneckenrohr alle 4 Wochen bei regelmäßigem Gebrauch. Ohne regelmäßigen Gebrauch alle 2 Wochen.

- Reinige das Brennstoffschauglas nach Verwendung von jeweils 10 Beuteln Pellets mit einem trockenen, nicht scheuernden Tuch (nur bei ausgewählten Modellen).

HINWEIS: Ausführlichere Anweisungen zur Pflege und Reinigung findest du auf weber.com oder durch Scannen des QR-Codes auf der Titelseite dieses Benutzerhandbuchs.



BESONDERHEITEN

A Digitaler WEBER CONNECT LCD-Regler

Mit dem digitalen WEBER CONNECT LCD-Regler hast du deinen WEBER SEARWOOD Grill jederzeit optimal unter Kontrolle. Verwende den Regler, um den Grill einzuschalten, Temperatureinstellungen vorzunehmen, den Grillvorgang zu überwachen und vieles mehr.

B DIRECTFLAME Grillsystem

Das DIRECTFLAME Grillsystem setzt das Grillgut der Flamme aus, um eine aromatische Bräunung und knusprige Krusten auf dem gesamten Grillrost zu erzielen. Die FLAVORIZER BAR unterstützt das DIRECTFLAME Grillen, indem Säfte aufgefangen werden. Wenn die Säfte auf der Aromaschiene verdampfen, verleihen sie dem Grillgut ein unwiderstehliches Raucharoma.

C Integriertes WLAN und Bluetooth®

Melde dich mit deinem Smartphone in der WEBER CONNECT App an, um die aktuellste Software zu erhalten und dich mit deinem Grill zu vernetzen. Die WEBER CONNECT App stellt nicht nur sicher, dass du Zugriff auf die neueste Software und Firmware hast, sondern teilt dir auch direkt auf deinem Smartphone mit, wann es Zeit ist, dein Grillgut zu wenden, ruhen zu lassen und zu servieren. Der Fernzugriff auf den Grill gibt dir die Freiheit, dich vom Grill zu entfernen, ihn zu überwachen und sogar die Hitze per Tastendruck einzustellen.

D Umgebungs- und Fleischtemperaturfühler

Um die Temperatur deines Grills und die Kerntemperatur deines Grillguts aus der Ferne zu überwachen, ist dein SEARWOOD Grill mit einem Umgebungstemperaturfühler und Fleischtemperaturfühler ausgestattet, die sich direkt mit dem Regler verbinden und mit ihm interagieren. Der Regler kann insgesamt 2 Fleischtemperaturfühler aufnehmen. (Weitere Fleischtemperaturfühler sind separat erhältlich.)

E Zubehör

Erweitere deinen SEARWOOD für ein maßgeschneidertes Grillserlebnis. Auf www.weber.com findest du all dein Lieblingszubehör von WEBER.



ERSTE SCHRITTE

Den Grill für den ersten Einsatz vorbereiten

Vor der ersten Inbetriebnahme des WEBER SEARWOOD Grills müssen einige wichtige Schritte befolgt werden:

- Entferne alle Verpackungsmaterialien vom Grill.
- Öffne den Grilldeckel und vergewissere dich, dass der Hitzeschirm, der Wärmediffusor, der große FLAVORIZER BAR und die Grillroste ordnungsgemäß in der Grillkammer installiert sind.
- Vergewissere dich, dass das Fett- und Ascheauffangsystem ordnungsgemäß eingesetzt ist und verwende eine WEBER Einweg-Tropfschale zum Auskleiden der Fettauffangschale.
- Stecke das Netzkabel in die Buchse an der Rückseite des Trichters und dann den Netzstecker in eine geerdete Steckdose.
- Öffne den Deckel des Trichterbehälters und kontrolliere, dass die Schutzvorrichtung des Trichterbehälters eingesetzt ist und keine Fremdkörper die Schnecke im Boden des Trichterbehälters verstopfen.

HINWEIS: Vergewissere dich, dass der Schieber des Trichterbehälters geschlossen ist, bevor du die Pellets in den Behälter füllst.

- Fülle den Trichterbehälter mit WEBER 100 % NATÜRLICHEN HOLZPELLETS deiner Wahl. Schließe danach den Behälterdeckel.

WEBER CONNECT App

Das Wichtigste zuerst.

Scanne den QR-Code, um die WEBER CONNECT App herunterzuladen.



Hole das Beste aus deinem WEBER SEARWOOD heraus, indem du die WEBER CONNECT App herunterlädst, um deinen Grill auf den allerneuesten Stand zu bringen und dich zu registrieren. Damit aktivierst du auch deine Garantie.

Nach dem Herunterladen, Verbinden und Registrieren erhältst du:

- Regelung der Grilltemperatur aus der Ferne
- Benachrichtigungen zum Wenden und Servieren
- Garzeit-Countdowns
- Schritt-für-Schritt-Hilfe beim Grillen

Grill mit Bluetooth® oder WLAN verbinden

Um deinen WEBER SEARWOOD Grill über Bluetooth® oder dein WLAN-Netzwerk zu verbinden, befolge diese Schritte:

TIPP: WEBER empfiehlt, deinen Grill für einfache und schnelle Software-Updates mit deinem WLAN-Netzwerk zu verbinden.

HINWEIS: WEBER empfiehlt, dass du dein Smartphone mit der neuesten Version des entsprechenden Betriebssystems betreibst, bevor du versuchst, deinen Grill mit Bluetooth® oder deinem WLAN-Netzwerk zu verbinden.

- Überprüfe, ob dein Smartphone mit Bluetooth® oder deinem lokalen WLAN-Netzwerk verbunden ist.
- Lade die WEBER CONNECT App auf dein Smartphone herunter: aus dem App Store bei Apple-Geräten oder dem Play Store bei Android-Smartphones.
- Öffne die WEBER CONNECT App und befolge die Anweisungen in der App, um deinen SEARWOOD Grill zu verbinden. Nach der Kopplung aktualisiert dein digitaler Regler die Software jedes Mal im Hintergrund, wenn der Grill verbunden wird.

HINWEIS: Um dein smartes Gerät erfolgreich über ein lokales WLAN-Netzwerk mit deinem Grill zu verbinden, achte darauf, dass dein Grill über Bluetooth® gekoppelt ist und sich innerhalb der Reichweite deines WLAN-Routers befindet. Wenn es nicht gelingt, den Grill zu verbinden, rücke den Grill in die Reichweite des WLAN-Routers oder setze einen Signalverstärker ein, um das Signal zu verstärken. Achte darauf, den Grill mindestens 61 cm von brennbarem Material und entzündlichen Flüssigkeiten entfernt aufzustellen.

Regelmäßige Pflege und Wartung bei jedem Grillen

Um sicherzustellen, dass dein WEBER SEARWOOD jedes Mal sicher und reibungslos funktioniert, befolge die folgenden Schritte:

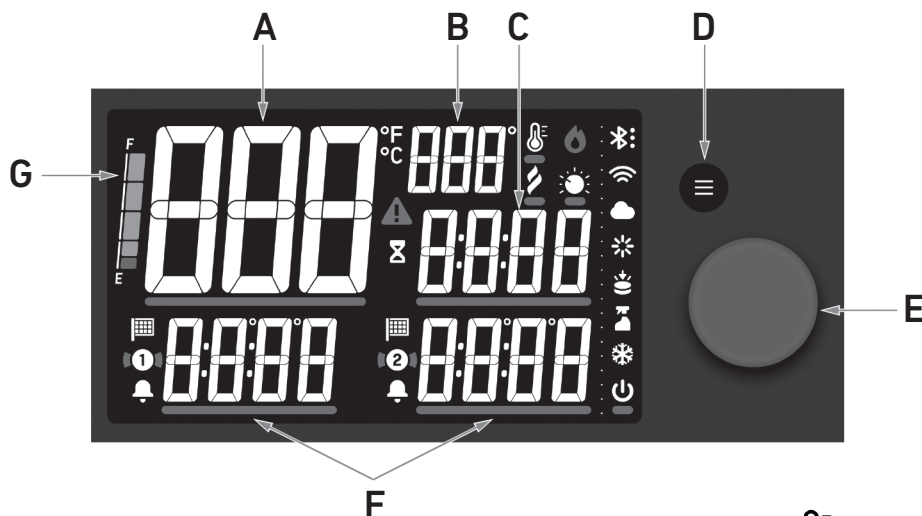
- Reinige die Grillroste mit einer Grillbürste oder einem Holzschaber.
 - Befreie die Grillkammer von Fett und Asche, reinige die Fettauffangschale und entleere das Fett- und Ascheauffangsystem vor jedem Grillvorgang.
- HINWEIS:** Setze immer eine WEBER Einweg-Tropfschale in das Asche- und Fettauffangsystem ein.
- WARNUNG:** NIMM DIE FETTAUFFANGSCHALE ODER DAS ASCHEN- UND FETTAUFFANGSYSTEM NICHT HERAUS, WÄHREND DER GRILL IN BETRIEB ODER NACH DEM ABSCHALTEN NOCH HEISS IST. Tausche die Einweg-Tropfschale vor dem Anzünden des Grills regelmäßig aus, um das Risiko eines Fettbrands zu vermeiden.
- Vergewissere dich, dass der Trichterbehälter mit WEBER 100 % NATÜRLICHEN HOLZPELLETS deiner Wahl gefüllt ist.
 - Überprüfe, ob das Netzkabel ordnungsgemäß an der Rückseite des Behälters eingesteckt ist, bevor du es in eine Steckdose einsteckst.

⚠️ WARNUNG! Halte Strom- und Verlängerungskabel fern von heißen Oberflächen und Wasser und achte darauf, dass sie keine Stolperfallen darstellen.



DIGITALER WEBER CONNECT LCD-REGLER

Lade die WEBER CONNECT App herunter, um immer die aktuellste Grillsoftware und neuesten Reglerfunktionen zu erhalten.



A Hauptzifferanzeige

In der Hauptzifferanzeige kannst du deine Temperatur oder die Stufe des manuellen Modus auswählen. Nach der Einstellung werden hier die aktuelle Grillkammertemperatur, die Stufe des manuellen Modus oder der Fehlercode angezeigt.

B Temperatureinstellung

Sobald du eine Temperatur eingestellt hast, wird sie hier angezeigt und die Hauptzifferanzeige zeigt deine Grillkammertemperatur an.

C Timeranzeige ⌚

Verwende die Drehtaste, um die gewünschte Zeitspanne zu verkürzen oder zu verlängern. Drücke auf den Knopf, um deinen Timer auszuwählen und zu starten. Ein Timer-Symbol ⌚ zeigt an, dass ein Timer eingestellt ist. Diese Anzeige zeigt auch den Abschalttimer an, wenn die Abschaltung aktiv ist.

D Hauptmenü/Zurück ☰

Durch Drücken auf die ☰ Taste gelangst du zurück ins Hauptmenü. Scrolle mit dem Drehknopf zur/zum gewünschten Anzeige/Symbol und drücke, um die Auswahl zu bestätigen. Durch erneutes Drücken der Hauptmenütaste gelangst du zurück zum vorherigen Bildschirm.

E Drehknopf

Durch Drehen des Drehknopfes kannst du die Grilltemperatur einstellen, durch die Anzeigen navigieren und vieles mehr.

F Fühleranzeigen

Dein neuer WEBER SEARWOOD hat zwei Eingänge für Fleischtemperaturfühler (ein Temperaturfühler ist im Lieferumfang enthalten). So erhältst du die volle Kontrolle über deinen Grill und erzielst jedes Mal perfekte Grillergebnisse. Das Benachrichtigungssymbol 🔔 zeigt an, dass eine Fleischtemperaturfühler-Benachrichtigung eingestellt wurde. Wenn ein Grillprogramm ausgeführt wird, erscheint ein Flaggensymbol 🚩, wenn eine Zeit bis zum Abschluss verfügbar ist.

G Füllstandsanzeige (ausgewählte Modelle)

Ausgewählte SEARWOOD-Modelle sind mit einer Füllstandsanzeige ausgestattet, die dir den Brennstofffüllstand anzeigt, ohne dass du in den Trichter zu schauen brauchst.

Verbindungssymbole 📶: 📶 ☁

Diese Symbole zeigen die Stärke der 📶: Bluetooth®- und 📶 WLAN-Verbindung deines Grills an. Das Wolkensymbol ☁ zeigt an, wenn dein Grill mit der Cloud verbunden ist.

Temperatur einstellen 🌡️

Wähle mit dem Drehknopf diesen Grillmodus, um eine Temperatur von 95 °C bis 315 °C einzustellen, und lasse den RAPID REACT PID Temperaturregler den Rest erledigen.

SMOKEBOOST 🍃

Wähle mit dem Drehknopf diesen Grillmodus, um deinem Grillgut bei Grillvorgängen mit langsamer und niedriger Hitze ein wunderbar rauchiges Aroma zu verleihen.

Manueller Modus 🌞

Wähle mit dem Drehknopf diesen Grillmodus, der auf eine konstante Brennstoff- und Lüftergeschwindigkeit für die Grillstufen 1–10 (niedrig bis hoch) für Grillen mit offenem Deckel oder Grillen auf der Plancha wechselt, ohne deinen Grill zu übersteuern.

Abschalten ⏻

Wenn dein Grillvorgang beendet ist, wähle dieses Symbol, um deinen Grill auszuschalten.

Feuer-Symbol 🔥

Dieses Symbol zeigt an, dass sich der Grill in einem aktiven Grillmodus befindet.

Propeller-Symbol 🌀

Dieses Symbol zeigt an, dass ein Update durchgeführt wird. Dein Grill funktioniert weiter, da dies im Hintergrund geschieht.

Drucktasten-Symbol 🖱️

Dieses Symbol erscheint, wenn eine Drucktaste gedrückt werden muss.

Reinigungssymbol 🧽

Dieses Symbol weist auf eine Erinnerung hin, deinen Grill zu reinigen. Durch eine regelmäßige Reinigung und Wartung sorgst du für eine optimale Grillleistung.

Schnee-Symbol ❄️

Dieses Symbol weist bei kalten Umgebungstemperaturen darauf hin, dass die Anlaufzeit länger dauern kann.

Fehlersymbol ⚠️

Dieses Symbol erscheint im Falle eines Fehlers oder einer Benachrichtigung. Der Fehlercode wird in der Hauptzifferanzeige angezeigt.



BEDIENUNG DES GRILLS

Vorbereitungsverfahren vor dem erstmaligen Gebrauch

Wenn alle im vorherigen Abschnitt **ERSTE SCHRITTE** genannten Einrichtungsschritte ausgeführt wurden, kannst du nun mit der Inbetriebnahme beginnen, um deinen SEARWOOD Grill das erste Mal vorzubereiten.

HINWEIS: Wenn du deinen SEARWOOD Grill zum allerersten Mal startest, empfiehlt WEBER, dass du deinen Grill bei ca. 230 °C mindestens 30 Minuten bei geschlossenem Deckel „einbrennst“.

Befolge beim erstmaligen Anheizen deines Grills diese Schritte:

1. Vergewissere dich, dass dein Grill an das Stromnetz angeschlossen ist und dass der Trichterbehälter mit WEBER 100 NATÜRLICHEN HOLZPELLETS ist.
2. Wenn dein Grill an das Stromnetz angeschlossen ist und das Display nicht leuchtet, schalte deinen Grill ein, indem du die Menüaste oder den Hauptdrehknopf drückst.
3. Wähle mithilfe des Knopfes auf dem Regler 230 °C aus und drücke auf den Knopf, um deine Auswahl zu bestätigen.
4. Lasse den Grill mindestens 30 Minuten bei geschlossenem Deckel laufen, um ihn einzubrennen.
5. Wenn der Grill eingebraunt ist, öffne den Deckel und reinige die Grillroste mit einer Grillbürste oder einem Holzschaber. Schließe dann den Deckel.
6. Drücke die Hauptmenüaste . Scrolle mit dem Drehknopf auf dem Regler durch das Hauptmenü bis zum Ein/Aus-Symbol und drücke es, um den Grill auszuschalten.
7. Dein SEARWOOD Grill schaltet sich aus, was durch blinkende Symbole und einen aktivierten Countdown-Timer angezeigt wird. Sobald der Abschaltvorgang abgeschlossen und der Grill abgekühlt ist, trenne den Grill von der Stromversorgung.

TIPP: Du kannst den Grillvorgang innerhalb von 3 Minuten nach der Aktivierung fortsetzen. Um den Grillvorgang nach dem Abschalten fortzusetzen, drücke auf den Drehknopf oder die Hauptmenüaste . Drehe den Drehknopf, um die Grilltemperatur einzustellen, oder navigiere zu deinem gewünschten Grillmodus und drücke ihn, um ihn auszuwählen.

WARNUNG: STELLE VOR DER WARTUNG ODER REINIGUNG STETS SICHER, DASS DER GRILL VOLLSTÄNDIG ABGEGÜHLT UND VON DER STROMVERSORGUNG GETRENNT IST.

8. Nimm die innenliegenden Teile des Grills heraus und reinige die Grillkammer, indem du die Asche mithilfe des mitgelieferten Schabers ins Asche- und Fettauffangssystem schiebst. Weitere Informationen zur empfohlenen Reinigung findest du auf weber.com oder scanne den QR-Code auf der Titelseite dieses Benutzerhandbuchs.
9. Setze alle innenliegenden Teile des Grills wieder ordnungsgemäß in die Grillkammer ein. Sobald du den Grill wieder mit der Stromversorgung verbunden hast, kannst du mit dem Grillen beginnen. Fleischtemperaturfühler anschließen, einen Timer starten oder ein Grillprogramm über die WEBER CONNECT App auswählen.

Eine Zieltemperatur einstellen

Um eine Zieltemperatur für den Grill einzustellen, befolge die folgenden Schritte:

1. Drücke die Hauptmenüaste .
2. Scrolle mit dem Drehknopf auf dem Regler zum Symbol für Temperatureinstellung und drücke zur Bestätigung auf den Drehknopf. Wähle die gewünschte Temperatur und drücke auf den Drehknopf, um sie auszuwählen.

TIPP: Mit SMOKEBOOST verleiht du deinem Grillgut bei langsamen Grillvorgängen mit niedriger Hitze ein wunderbar rauchiges Aroma. Um SMOKEBOOST aufzurufen, drücke die Hauptmenüaste . Scrolle mit dem Drehknopf nach rechts zum SMOKEBOOST-Symbol und drücke ihn. Dein Grill stellt sich jetzt auf eine Temperatur zwischen 82 und 95 °C ein, abhängig von den Umgebungsbedingungen.

KURZBEFEHL: Um eine Temperatur auf dem Grill rasch im Ruhemodus oder auf dem Startbildschirm einzustellen, schalte den Grill einfach aus dem Ruhemodus ein und drehe den Drehknopf, um die gewünschte Temperatur auszuwählen. Mit diesem Kurzbefehl kannst du auch SMOKEBOOST auswählen.

3. Vergewissere dich, dass der Deckel geschlossen ist, während der Grill auf die von dir gewählte Temperatur vorgeheizt wird.
4. Wenn der Grill die ausgewählte Temperatur erreicht hat, öffne den Deckel und reinige die Grillroste mit einer Grillbürste oder einem Holzschaber.
5. Mit dem Grillen beginnen! Du kannst nun Fleischtemperaturfühler verbinden, einen Timer starten oder ein Grillprogramm von der WEBER CONNECT App auswählen.

Grillen mit Temperaturfühlern

Verwende den mitgelieferten Fleischtemperaturfühler, um die volle Kontrolle über deinen WEBER SEARWOOD Grill zu erlangen und bei jedem Grillen perfekte Speisen zuzubereiten.

WARNUNG: Wenn du Fleischtemperaturfühler ohne geeignete Schutzhandschuhe handhabst, kann dies zu schweren Verbrennungen führen. Bei der Handhabung der Temperaturfühler immer hitzebeständige Grillhandschuhe tragen.

Befolge bei der Verwendung von Fleischtemperaturfühlern diese Schritte:

1. Wenn der Grill vorgeheizt ist, öffne den Deckel des Grills mit hitzebeständigen Grillhandschuhen und reinige die Grillroste mit einer Grillbürste oder einem Holzschaber.
2. Führe den/die Fleischtemperaturfühler in die Mitte des dicksten Bereichs des Grillguts ein und lege es auf die Grillroste.
3. Stecke den/die Fleischtemperaturfühler in die Fühlerbuchse an der Vorderseite des Grills.

HINWEIS: Achte darauf, dass die Temperaturfühler nicht auf der Grillfläche aufliegen oder diese berühren, da dies die Fühler beschädigen könnte.

4. Schließe den Grilldeckel.
5. Wähle auf dem Reglerdisplay die entsprechende Fühlerkachel aus, um eine Fleischtemperaturfühler-Benachrichtigung zu erhalten, oder wähle ein Grillprogramm in der WEBER CONNECT App aus. Weitere Informationen zur Verwendung von Temperaturfühlern und Grillprogrammen findest du auf weber.com oder durch Scannen des QR-Codes auf der Titelseite dieses Benutzerhandbuchs.

Verwendung des manuellen Modus

Manchmal möchtest du vielleicht einfach nur Würstchen über einem offenen Grill grillen oder die WEBER PLANCHA zum Grillen von Burgern verwenden. Befolge diese Anweisungen zur Verwendung des manuellen Modus bei der Zubereitung mit offenem Grilldeckel:

1. Drücke die Hauptmenüaste .
2. Drehe den Drehknopf, um die Skala für den manuellen Modus hervorzuheben, und drücke auf den Drehknopf.
3. Durch Drehen des Drehknopfes nach links oder rechts kannst du nun die gewünschte Hitzeintensität des Grills auf einer Skala von 1 bis 10 einstellen (niedrig bis hoch). Drücke auf den Drehknopf, um deine Auswahl zu bestätigen.

HINWEIS: Wenn du die Hitzeintensität des Grills anpassen möchtest, drehe den Knopf einfach nach rechts oder links und wähle die gewünschte Hitzestufe. Um diesen Modus zu verlassen, drücke die Hauptmenüaste und drehe den Drehknopf, um das Symbol für Temperatureinstellung oder SMOKEBOOST auszuwählen und die gewünschte Temperatur einzustellen.

Grill abschalten

Wenn du deinen Grillvorgang beendet hast, muss dein WEBER SEARWOOD Grill ordnungsgemäß ausgeschaltet werden, um den Brennvorgang von Pellet- und Ascherückständen freizumachen. So ist dein Grill sofort einsatzbereit, wenn du ihn das nächste Mal anheizen möchtest.

Befolge zum ordnungsgemäßen Abschalten deines WEBER SEARWOOD diese Schritte:

1. Wenn deine Speisen auf die gewünschte Kerntemperatur gegart sind, öffne unter Verwendung von hitzebeständigen Grillhandschuhen den Grilldeckel. Ziehe alle Fleischtemperaturfühler aus den Buchsen und nimm sämtliche Speisen von den Grillrosten.

WARNUNG: Die Fleischtemperaturfühler, die Griffe am Grill und die Grilloberflächen sind heiß. Verwende beim Handhaben, Reinigen, Verschieben oder Einlagern des Grills oder seiner Bestandteile stets hitzebeständige Grillhandschuhe.

2. Schließe den Grilldeckel.
3. Drücke die Hauptmenüaste . Scrolle mithilfe des Drehknopfes auf dem Regler durch das Hauptmenü und drücke auf das Ein/Aus-Symbol .

VORSICHT: Führe den Abschaltvorgang immer vollständig aus, um deinen Grill nach dem Grillvorgang ordnungsgemäß außer Betrieb zu setzen. Häufige Unterbrechungen des Grillzyklus können ein Bauteilversagen zur Folge haben.

4. Dein SEARWOOD Grill schaltet sich aus, was durch blinkende Symbole und einen aktivierten Countdown-Timer angezeigt wird. Sobald der Abschaltvorgang abgeschlossen und der Grill abgekühlt ist, trenne den Grill von der Stromversorgung.

TIPP: Du kannst das Grillen jederzeit während des Abschaltens fortsetzen. Um das Grillen nach dem Abschalten fortzusetzen, drücke auf den Drehknopf oder die Hauptmenüaste . Drehe den Drehknopf, um die Grilltemperatur einzustellen, oder navigiere zu deinem gewünschten Grillmodus und drücke ihn, um ihn auszuwählen.

HINWEIS: Wenn kein Fühler eingesteckt ist, geht dein Grill nach 5 Minuten in den Ruhemodus über. Um deinen Grill wieder einzuschalten, drücke die Hauptmenüaste oder den Drehknopf.

WARNUNG: STELLE VOR DER WARTUNG ODER REINIGUNG STETS SICHER, DASS DER GRILL VOLLSTÄNDIG ABGEGÜHLT UND VON DER STROMVERSORGUNG GETRENNT IST.

Pellets wechseln

Es kann vorkommen, dass du das Aroma der WEBER 100 % NATÜRLICHEN HOLZPELLETS für dein nächstes Grillvergnügen ändern möchtest.

1. Stelle einen großen Behälter oder Eimer unter die Pellettrutsche unten im Trichterbehälter.
2. Ziehe am Schieber an der Seite des Trichterbehälters, damit die Pellets in den darunter befindlichen Behälter fallen.

Wir empfehlen die Verwendung von WEBER 100 % NATÜRLICHEN HOLZPELLETS in deinem SEARWOOD Grill. Um beste Ergebnisse zu erzielen, empfehlen wir, die Pellets in einem luftdichten Behälter in Innenräumen zu lagern, um zu verhindern, dass Feuchtigkeit die Leistung der Pellets beeinträchtigt. Überprüfe vor dem Grillen immer den Zustand deiner Pellets. Am besten kann man die Frische von Pellets beurteilen, indem man ein Pellet in zwei Hälften bricht. Pellets sollten mit einem Knacken brechen und nicht in der Hand zerbröseln. Pellets, die in deiner Hand zerkrümeln, können sich negativ auf die Leistungsfähigkeit deines Grills auswirken.

Die Pellets aus der Schnecke zu entfernen ist äußerst wichtig bei der regelmäßigen Wartung und vor der Lagerung/Nichtverwendung des Grills. Weitere Informationen findest du auf weber.com oder scanne den QR-Code auf der Titelseite dieses Benutzerhandbuchs.

Grillmethoden

Dein WEBER SEARWOOD ist für viele verschiedene Grillmethoden geeignet, etwa zum Räuchern, Braten, Grillen, Anbraten, Grillen mit der Plancha, Backen und Schmoren. Ein besonderer Reiz des Pelletgrillens ist, dass alle deine Lieblingsrezepte zusätzlich mit diesem ganz besonderen Holzaroma abgerundet werden. Dadurch erhalten auch ganz normale Gerichte einen außergewöhnlichen Touch.

HINWEIS: Wenn du den oberen Grillrost für längere Zeit zum Grillen oder Räuchern verwendest, empfiehlt WEBER die Verwendung einer großen WEBER Tropschale auf den unteren Grillrosten, um Fett und Bratensaft aufzufangen.

Entdecke alle Einstellungen

Der Regler und die WEBER CONNECT App enthalten viele weitere Funktionen, die es zu entdecken gibt. Die programmierbaren Timer oder die Grillprogramme bieten umso mehr Gründe, deinen WEBER SEARWOOD Grill zu lieben. Entdecke alle Möglichkeiten durch Experimentieren.



FEHLERCODES

Fehlercodes

Der Regler nutzt modernste Technik, um an deinem SEARWOOD auftretende Störungen zu beheben. Wenn ein Problem mit deinem Grill erkannt wird, zeigt der Regler den Fehlercode an und sendet eine Benachrichtigung über deine WEBER CONNECT App, um dich über den Fehler zu informieren. Zum schnellen Nachschlagen findest du unten die Liste der Fehlercodes. Den vollständigen Abschnitt zur Fehlerbehebung findest du auf weber.com. Befolge die Spalte **LÖSUNG**, die dem angezeigten Fehlercode zugeordnet ist. Befolge die Anweisungen zur Behebung und Löschung der Fehler.

- E1 – Schnecke verstopft
- E2 – Störung Lüftermotor
- E3 – Ausfall der Flamme
- E4 – Kommunikationsfehler
- E5 – Grill zu heiß
- E6 – Flamme startet nicht
- E7 – Störung Schneckenmotor
- E8 – Fehler Thermoelement
- E10 – Nicht ordnungsgemäße Abschaltung
- E11 – Glühkerzenfehler
- E16 – Grill-ID-Fehler

Einige Fehlercodes weisen einfach auf einen potenziell kritischen Fehler hin, bevor er auftritt. Diese Benachrichtigungen können durch Drücken des Drehknopfes auf dem Regler gelöscht werden.

- E9 – Fehlerbenachrichtigung Füllstandsanzeige (nur ausgewählte Modelle)
- E17 – Fehlerbenachrichtigung Fühlerbuchse
- E18 – Benachrichtigung Temperaturabfall
- E19 – Benachrichtigung Flamme aus
- E20 – Benachrichtigung über verschmutzte Füllstandsanzeige (nur ausgewählte Modelle)
- E21 – Benachrichtigung bei niedrigem Füllstand (nur ausgewählte Modelle)

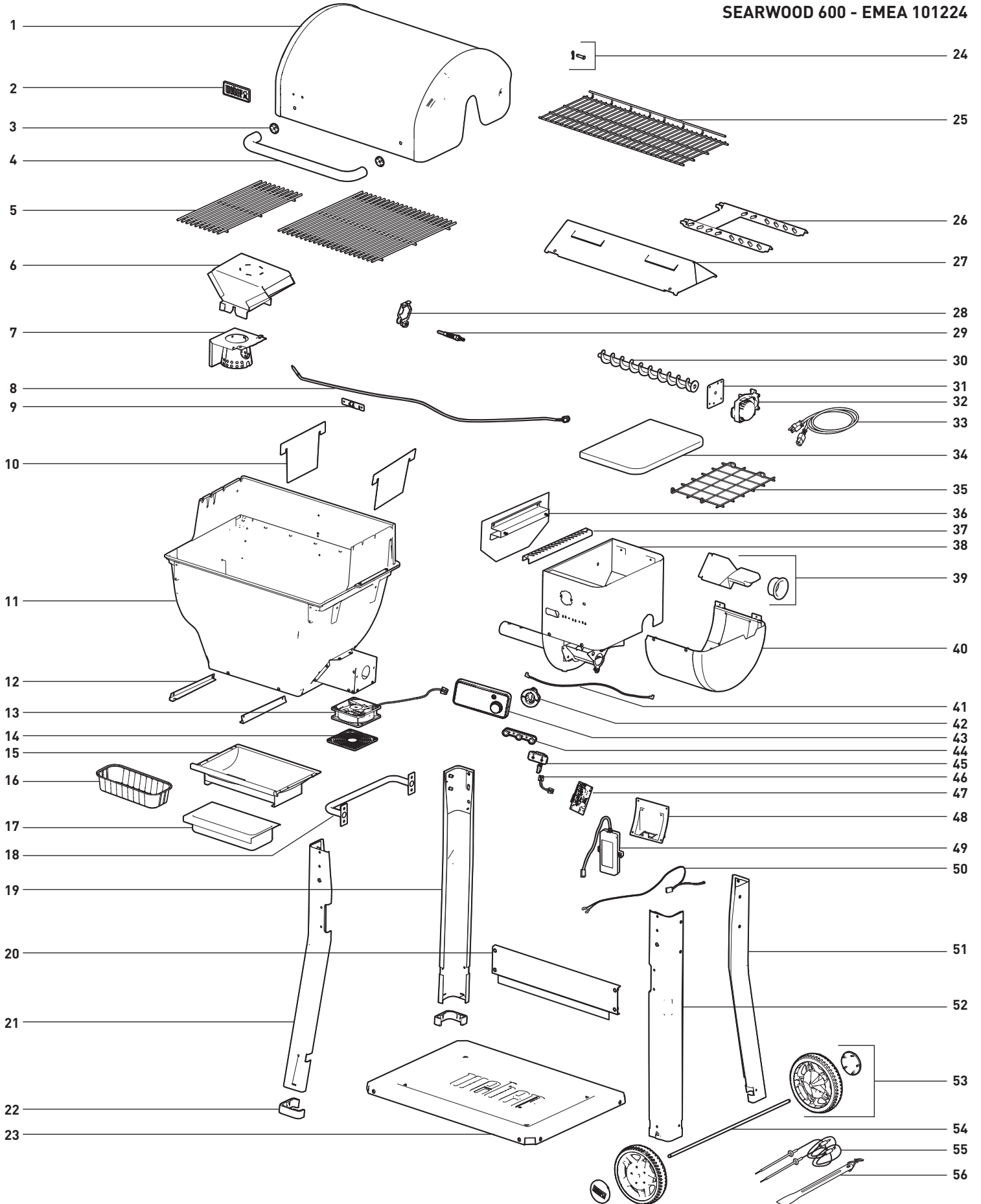
Für weitere Informationen zur Verwendung und Wartung deines WEBER SEARWOOD Grills scanne den QR-Code unten oder gehe zu WEBER.com.





ERSATZTEILE

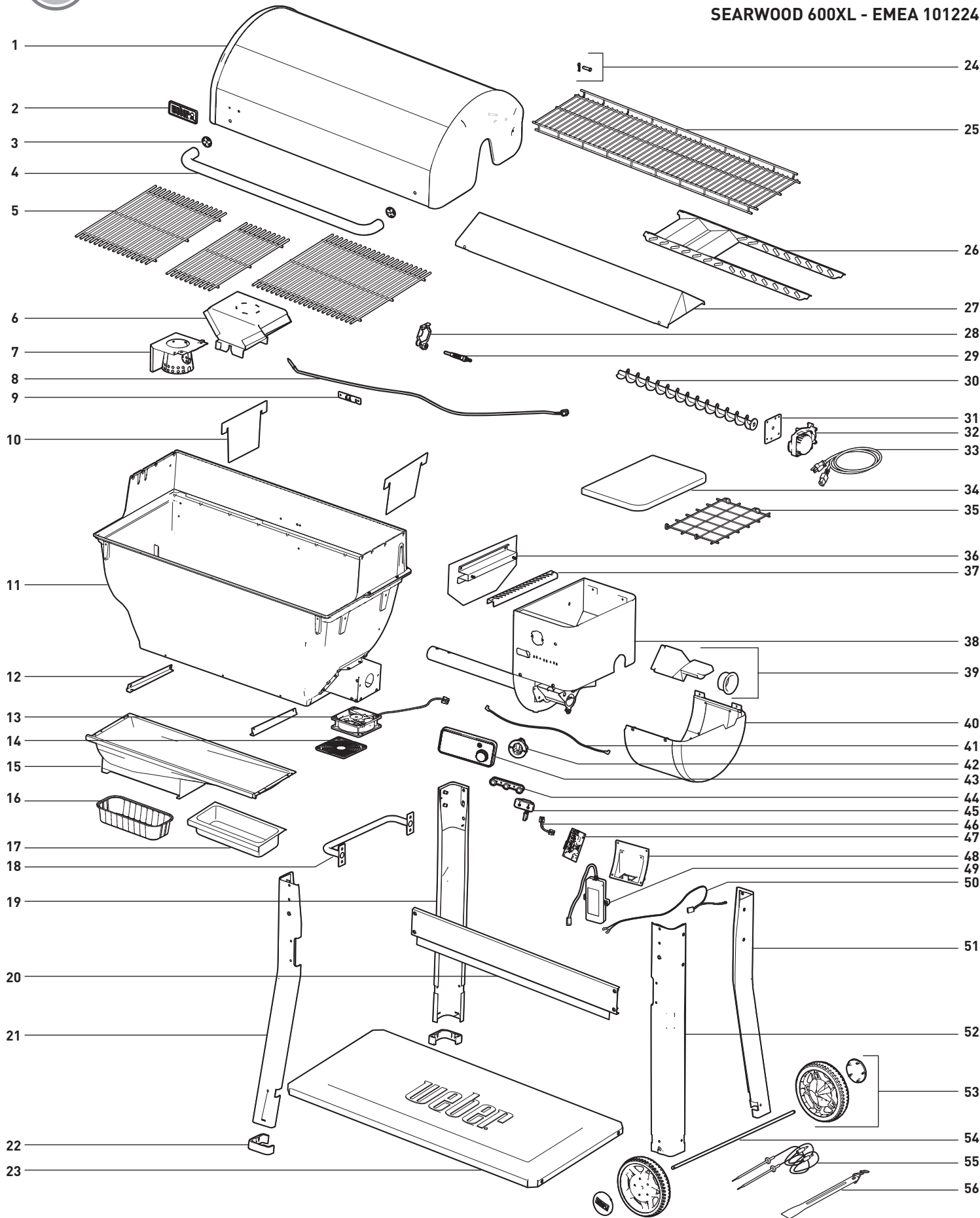
SEARWOOD 600 - EMEA 101224





ERSATZTEILE

SEARWOOD 600XL - EMEA 101224



Manufacturer:

Weber-Stephen Products LLC

1415 S. Roselle Road
Palatine, IL 60067-6266
USA

Importer:

Weber-Stephen Deutschland GmbH

Rheinstraße 194
55218 Ingelheim, Germany
Tel: (+49) 307554184-0



Hiermit erklärt Weber-Stephen Products LLC, dass die angegebene
Funkanlage mit der EU-Richtlinie 2014/53/EU und anderen geltenden
Richtlinien konform ist.

Der vollständige Text der EU-Konformitätserklärung steht unter
folgender Internetadresse bereit:

<https://www.weber.com/declarations-of-conformity/>

MODEL: WPR001

AUSTRIA

Weber-Stephen Österreich GmbH
+43 (0)7 242 89 0135
service-at@weber.com

BELGIUM

Weber-Stephen Products Belgium Sprl
+32 15 28 30 99
service-be@weber.com

CHILE

Weber-Stephen Chile SpA.
+01 56 2-3224-3936

CZECH REPUBLIC

Weber-Stephen CZ & SK spol. s r.o.
+420 228 882 385
service-cz@weber.com

DENMARK

Weber-Stephen Nordic ApS
+45 99 36 30 10
service-dk@weber.com

FRANCE

Weber-Stephen France SAS
+33 0810 19 32 37
service-fr@weber.com

GERMANY

Weber-Stephen Deutschland GmbH
+49 (0) 30 219 0710
service-de@weber.com

ICELAND

Jarn & Gler Wholesale EHF
+354 58 58 900

INDIA

Weber-Stephen Grill Products India Pvt. Ltd.
080 42406666
customercare@weberindia.com

ITALY

Weber-Stephen Products Italia Srl
+39 0444 367 911
service-it@weber.com

NETHERLANDS

Weber-Stephen Holland B.V.
+31 (0) 513 4 333 22
service-nl@weber.com

POLAND

Weber-Stephen Polska Sp. z o.o.
+48 22 392 04 69
info-pl@weberstephen.com

RUSSIA

Weber-Stephen Vostok LLC
+7 495 956 63 21
info.ru@weberstephen.com

SOUTH AFRICA

Weber-Stephen Products (South Africa) Pty Ltd.
+27 11 454 2369
info@weber.co.za

SPAIN

Weber-Stephen Ibérica SRL
+34 935 844 055
service-es@weber.com

SWITZERLAND

Weber-Stephen Schweiz GmbH
+41 52 24402 50
service-ch@weber.com

UNITED ARAB EMIRATES

Weber-Stephen Deutschland GmbH, Dubai Branch
+971 4 454 1626
info@weberstephen.ae

UNITED KINGDOM

Weber-Stephen Products (UK) Ltd.
+44 (0)203 630 1500
service-uk@weber.com

USA

Weber-Stephen Products LLC
847 934 5700
support@weberstephen.com

For Republic of Ireland, please contact:
Weber-Stephen Products (U.K.) Limited.

For other Eastern European countries, such as ROMANIA,
SLOVENIA, CROATIA or GREECE, please contact:
Weber-Stephen Deutschland GmbH.

For Baltic states, please contact:
Weber-Stephen Nordic ApS.



WEBER-STEPHEN PRODUCTS LLC

www.weber.com

© 2024 Design und Konstruktion von Weber-Stephen Products LLC, 1415 S. Roselle Road, Palatine, Illinois 60067, USA.